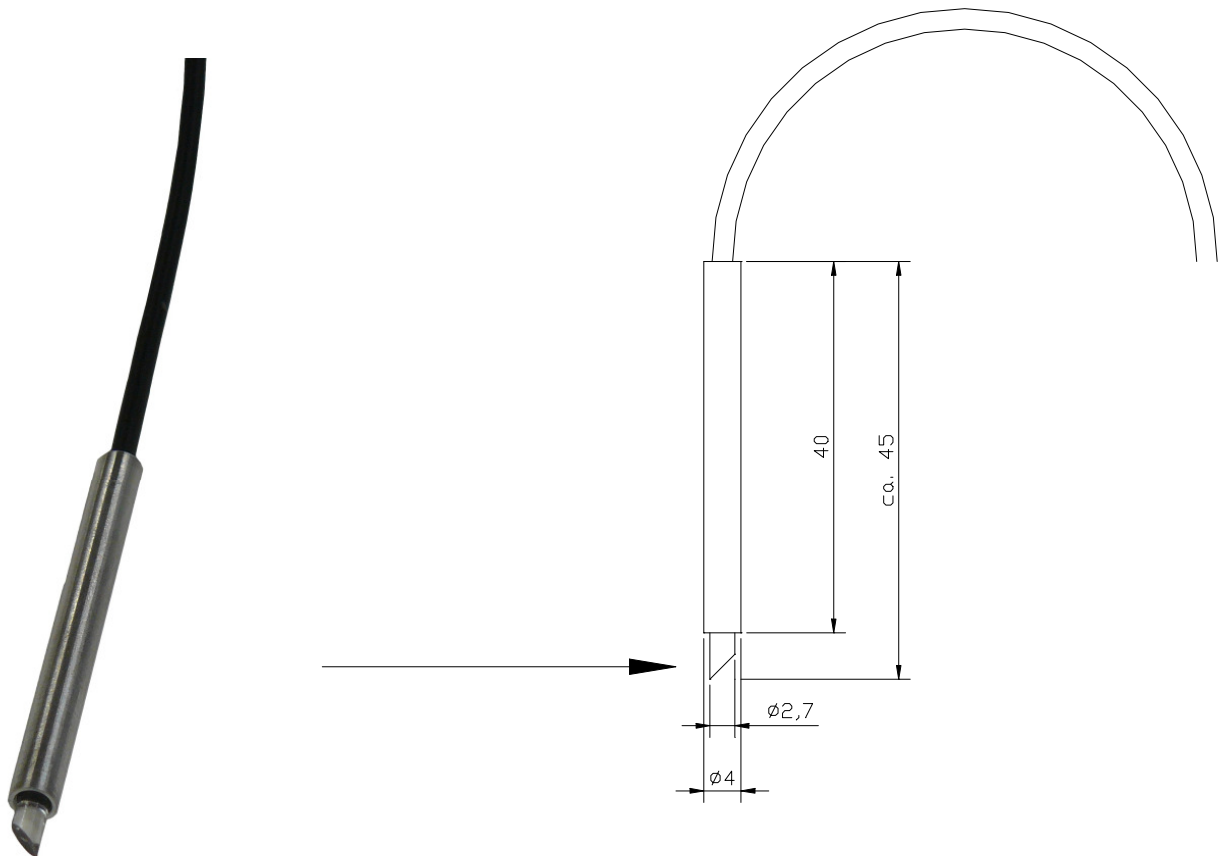




# PR-LL-K1-1-W-....



Bezeichnung	Lichtleiter Plastik
Typ	PR-LL-K1-1-W-... (... = Länge)
Länge	1000, 2000mm
Anschluss	SMA-Stecker
Durchmesser Lichtleiter	1mm
Öffnungswinkel	60 Grad
Material Lichtleiter	Kunststoff POF 1mm starr
Material Ummantelung	Kunststoff
Biegeradius	Min. 50mm
Temperatur im Betrieb	-10 bis +60 Grad

Description	Light Guide Plastic
Type	PR-LL-K1-1-W-... (... = Length)
Lenght	1000, 2000mm
Connector	SMA-Plug
Diameter Light guide	1mm
Aperature Angle	60 Degree
Material Light Guide	Plastic POF 1mm fixed
Material Shielding	Plastic
Bending Radius	Min. 50mm
Operating Temperature	-10 to +60 Degree